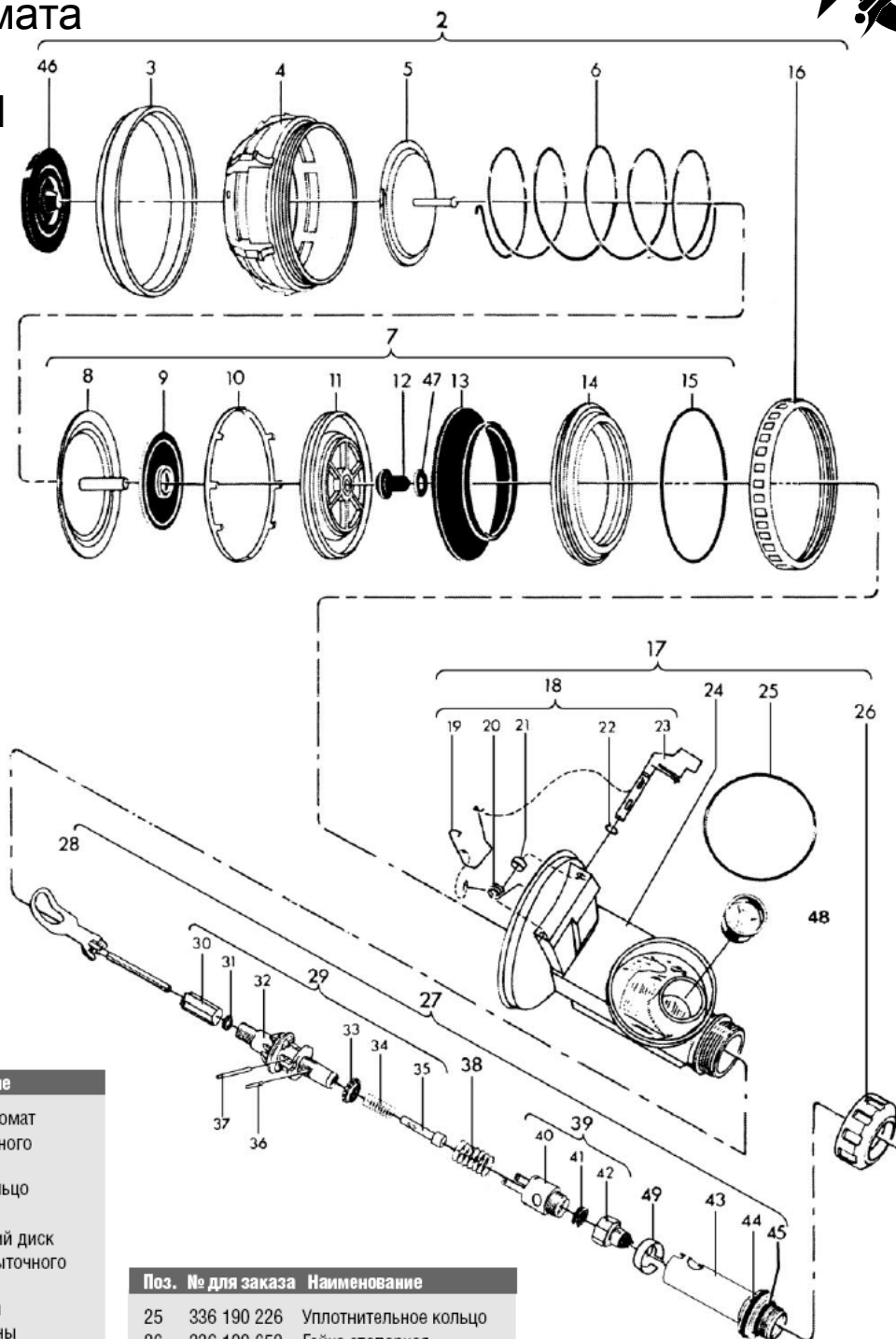


# Сборочный чертеж легочного автомата полнолицевой маски АГА МКII



Поз. № для заказа	Наименование
1	336 190 354 Легочный автомат
2	336 190 356 Узел избыточного давления
3	336 100 001 Защитное кольцо
4	336 100 433 Крышка л/а
5	336 100 003 Направляющий диск
6	336 100 436 Пружина избыточного давления
7	336 190 360 Узел мембран
8	336 100 005 Опора пружины
9	336 100 006 Мембрана выдоха
10	336 100 008 Крепежное кольцо
11	336 100 007 Седло клапана
12	336 100 011 Направляющий палец
13	336 100 009 Мембрана
14	336 100 010 Держатель мембраны
15	336 190 224 Уплотнительное кольцо
16	336 100 664 Стопорное кольцо
17	336 190 379 Узел корпуса клапана
18	336 190 142 Сборочный комплект выключателя
19	336 100 014 Запирающая пружина
20	336 100 022 Пружина рычага
21	336 100 015 Распорное кольцо
22	336 190 225 Уплотнительное кольцо
23	336 100 016 Флажок выключателя
24	336 100 461 Корпус легочного автомата

Поз. № для заказа	Наименование
25	336 190 226 Уплотнительное кольцо
26	336 100 652 Гайка стопорная
27	336 190 357 Клапанный вкладыш
28	336 190 334 Рычаг легочного автомата
29	336 190 358 Узел противодавления
30	336 100 397 Втулка рычага
31	336 100 019 Уплотнительная втулка
32	336 100 021 Центральный ходовой винт
33	336 102 020 Регулировочная гайка
34	336 100 033 Пружина
35	336 102 018 Поршень
36	336 190 259 Палец
37	336 190 258 Палец
38	336 100 438 Уплотнительная пружина
39	336 190 015 Узел уплотнительного поршня
40	336 100 025 Подъемный винт

Поз. № для заказа	Наименование
41	336 100 641 Уравновешивающая мембрана
42	336 190 064 Узел клапана вдоха
43	336 100 020 Соединительный ниппель
44	336 190 227 Уплотнительное кольцо
45	336 190 228 Уплотнительное кольцо
46	336 100 432 Кнопка
47	336 100 437 Шайба стопорная
48	336 190 332 Узел невозвратного клапана
49	336 100 777 Стопорное пружинное кольцо