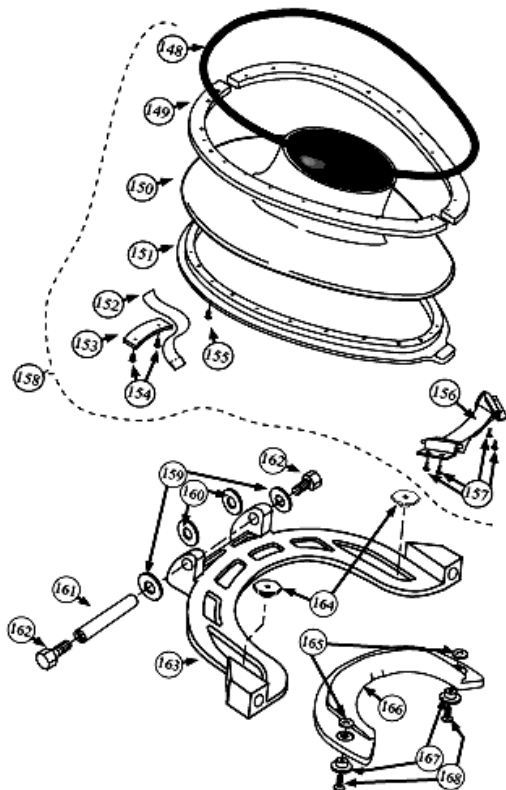
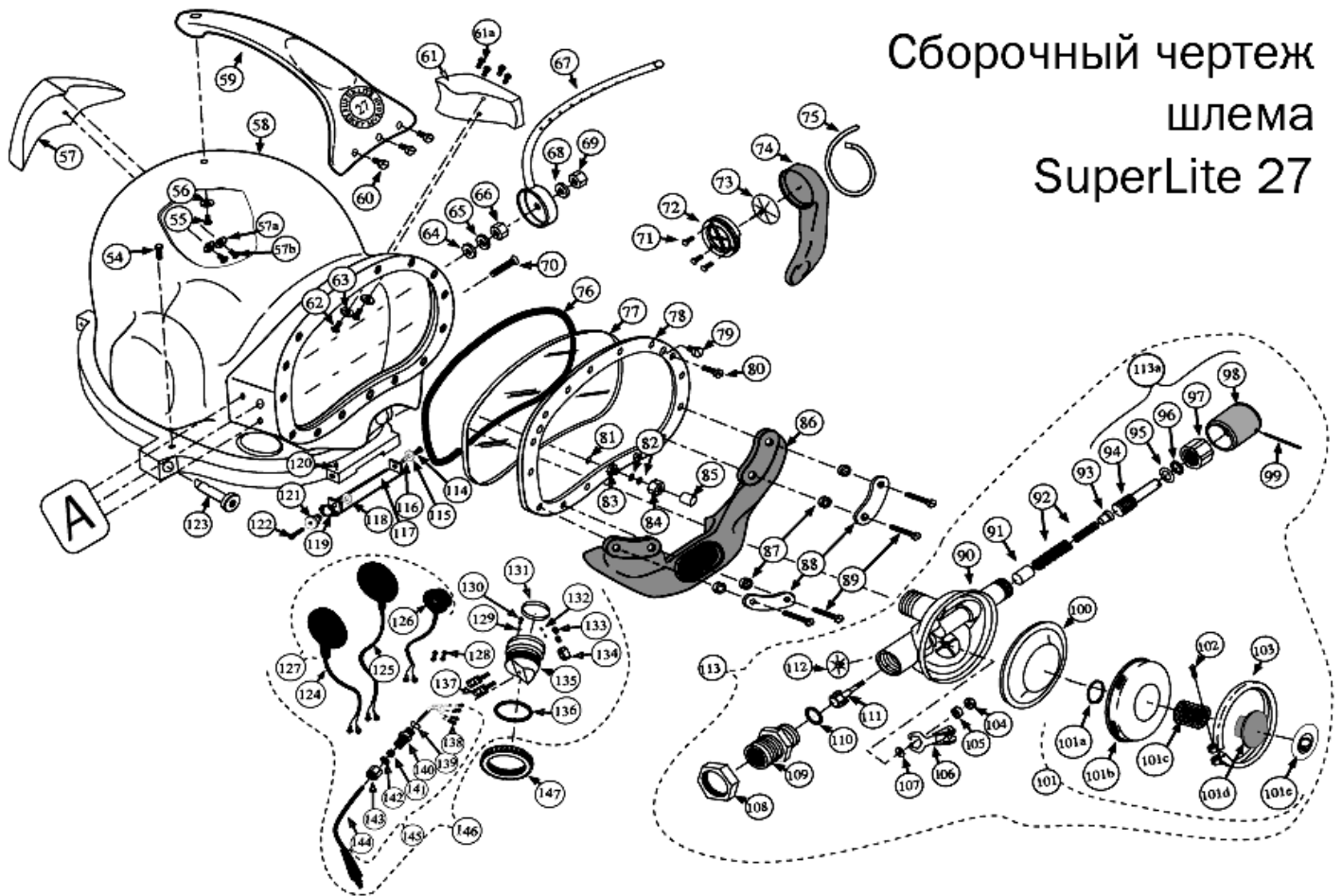


Сборочный чертеж шлема SuperLite 27



Поз. № для заказа	Наименование
114	530-035 Винт
115	530-546 Шайба
116	550-061 Прокладка
117	540-086 Защелка
118	520-167 Шайба
119	535-825 Пружина
120	530-032 Винт
121	550-122 Прокладка
122	530-045 Винт
123	505-110 Стопорный палец
124	515-019 Телефон правый
125	515-018 Телефон левый
126	515-029 Микрофон
127	515-070 ТМГ
128	515-055 Клеммы
129	330-025 Шайба
130	330-035 Винт
131	510-630 Уплотнительное кольцо
132	530-525 Шайба
133	530-308 Гайка
134	350-070 Гайка
135	520-130 Корпус
136	510-029 Уплотнительное кольцо
137	315-020 Клеммы
138	515-049 Клеммы
139	510-481 Уплотнительное кольцо
140	555-175 Сальник
141	520-035 Уплотнительная шайба
142	520-036 Уплотнительная шайба

Поз. № для заказа	Наименование
143	555-178 Гайка
144	515-045 Герморазъем
145	505-045 Узел герморазъема
146	515-023 Узел ТМГ
147	320-026 Гайка
148	510-450 Уплотнительное кольцо
149	540-105 Разрезное кольцо
150	510-504 Шейный неопреновый манжет
151	560-078 Шейное кольцо
152	530-808 Вытяжная лента
153	540-115 Пластина
154	530-220 Винт
155	530-024 Винт
156	545-100 Подбородочная лента с пряжкой
157	530-022 Винт
158	505-100 Узел шейного кольца
159	530-545 Шайба
160	520-165 Шайба
161	550-275 Шарнирный палец
162	530-200 Болт
163	560-111 Хомут
164	550-113 Гайка
165	520-156 Косая шайба
166	550-045 Воротник
167	530-064 Шайба
168	530-547 Винт