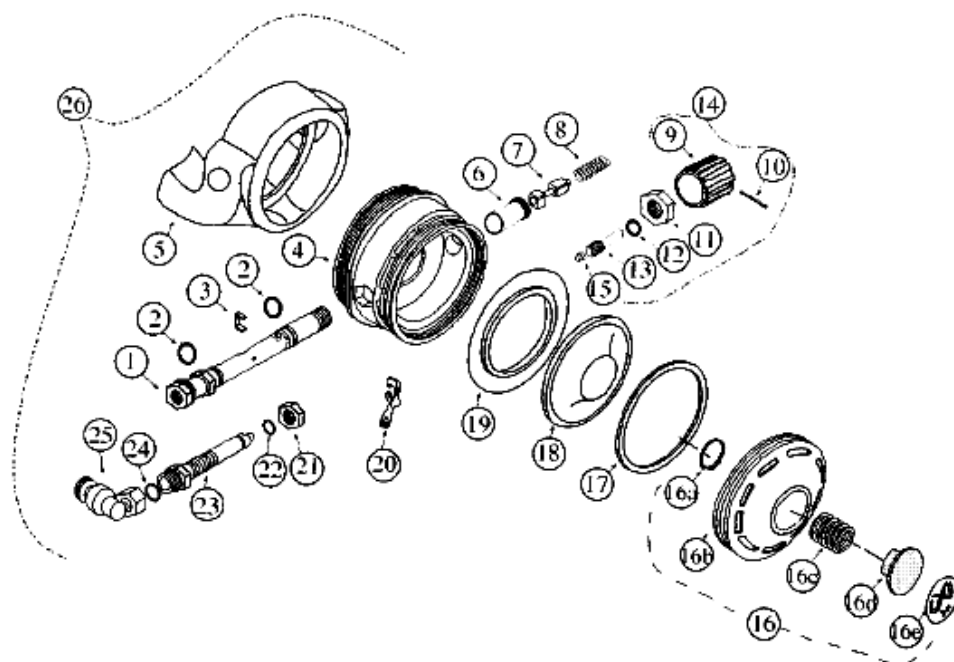


Схема легочного автомата EXO Original и Standard



Поз.	№ для заказа	Наименование
1	350-010	Штуцер
2	310-013	Уплотнительное кольцо
3	340-004	Стопорная скоба
4	320-005	Корпус легочного автомата
5	310-020	Выпускной дефлектор
6	350-035	Втулка
7	305-030	Впускной клапан
8	335-005	Пружина
9	320-035	Ручка регулировочная
10	530-601	Штифт
11	350-025	Гайка
12	510-011	Уплотнительное кольцо
13	350-045	Шпindelь
14	350-015	Узел регулирования
15	350-065	Сухарь
16	305-005	Узел крышка л/а
17	320-030	Шайба
18	510-553	Мембрана
19	310-065	Выпускной клапан
20	545-038	Узел роликового рычага
21	350-020	Гайка регулировочная
22	510-010	Уплотнительное кольцо
23	350-015	Ниппельная трубка
24	510-010	Уплотнительное кольцо
25	305-036	Узел углового фитинга
26	305-010	Узел легочного автомата