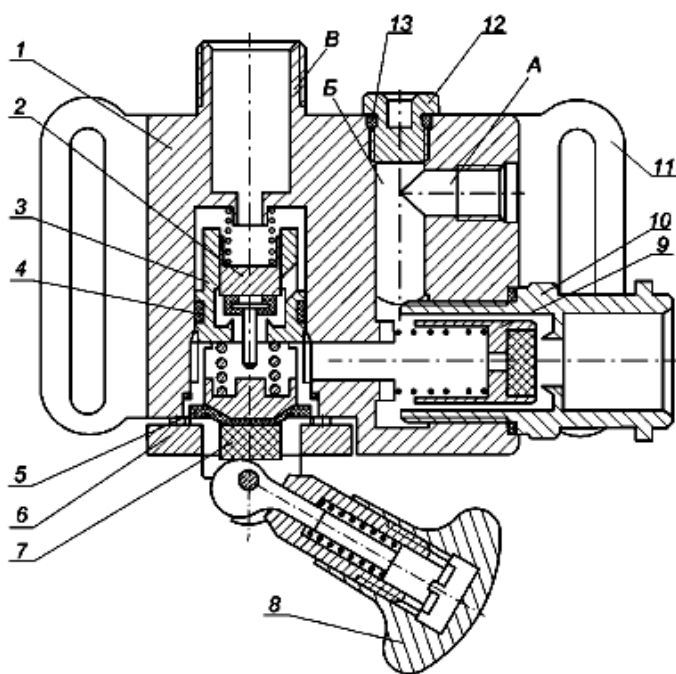


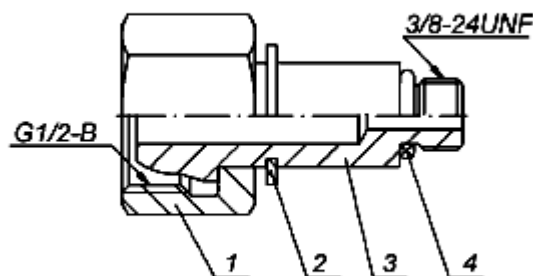
СХЕМА ДИСТАНЦИОННОГО БЛОКА



- 1 – корпус; 2 – клапан переключателя;
 3 – седло клапана; 4 – кольцо; 5 – мембрана;
 6 – пластина; 7 – сухарь; 8 – рукоятка переключателя;
 9 – клапан; 10 – штуцер;
 11 – кронштейн; 12 – пробка; 13 – кольцо;
 А, Б – резьбовые гнезда 3/8";
 В – штуцер.

ПРИНАДЛЕЖНОСТИ ДЛЯ БЛОКА ДИСТАНЦИОННОГО

Для проверки герметичности блока и переключателя применяется переходник 9В6.451.843.



- 1 – гайка накидная; 2 – шайба; 3 – ниппель; 4 – кольцо